

PLAY SYSTEM

PLAYSYSTEM S147

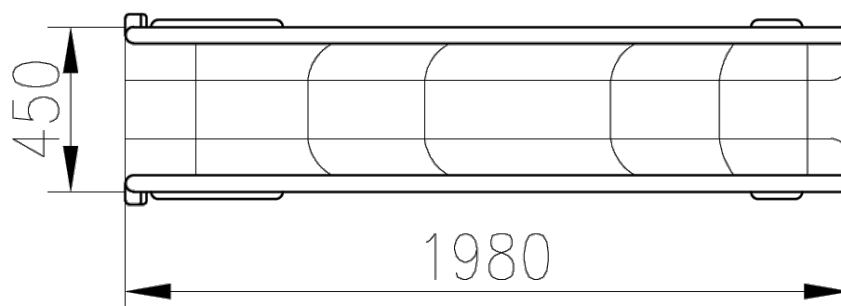
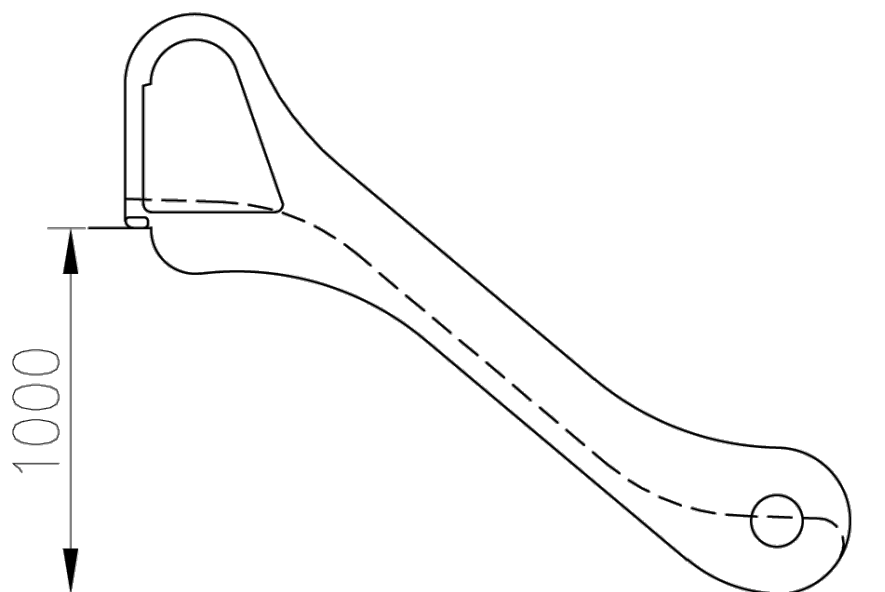
Ślizg prosty przeznaczony na publiczne place zabaw.
Zjeżdżalnia tworzona jest w nowoczesnej technologii formowania rotacyjnego (rotomoldingu) z materiału LLDPE. Dzięki temu jest odporna na warunki atmosferyczne, promieniowanie UV oraz uszkodzenia mechaniczne.



PLAY SYSTEM

<https://www.playsystem.com.vn/>

PLAY SYSTEM



Dane techniczne:

Długość : 237 cm (198cm w rzucie po zamontowaniu)
szerokość: 45 cm,
wysokość: 65cm
wysokość podestu do montażu: 100 cm
normy bezpieczeństwa EN 1176 -1

Materiały

ślizg wykonany z rozdmuchiwanego tworzywa LLDPE barwionego w masie, odpornego na warunki atmosferyczne i promieniowanie UV.

PLAY SYSTEM
<https://www.playsystem.com.vn/>